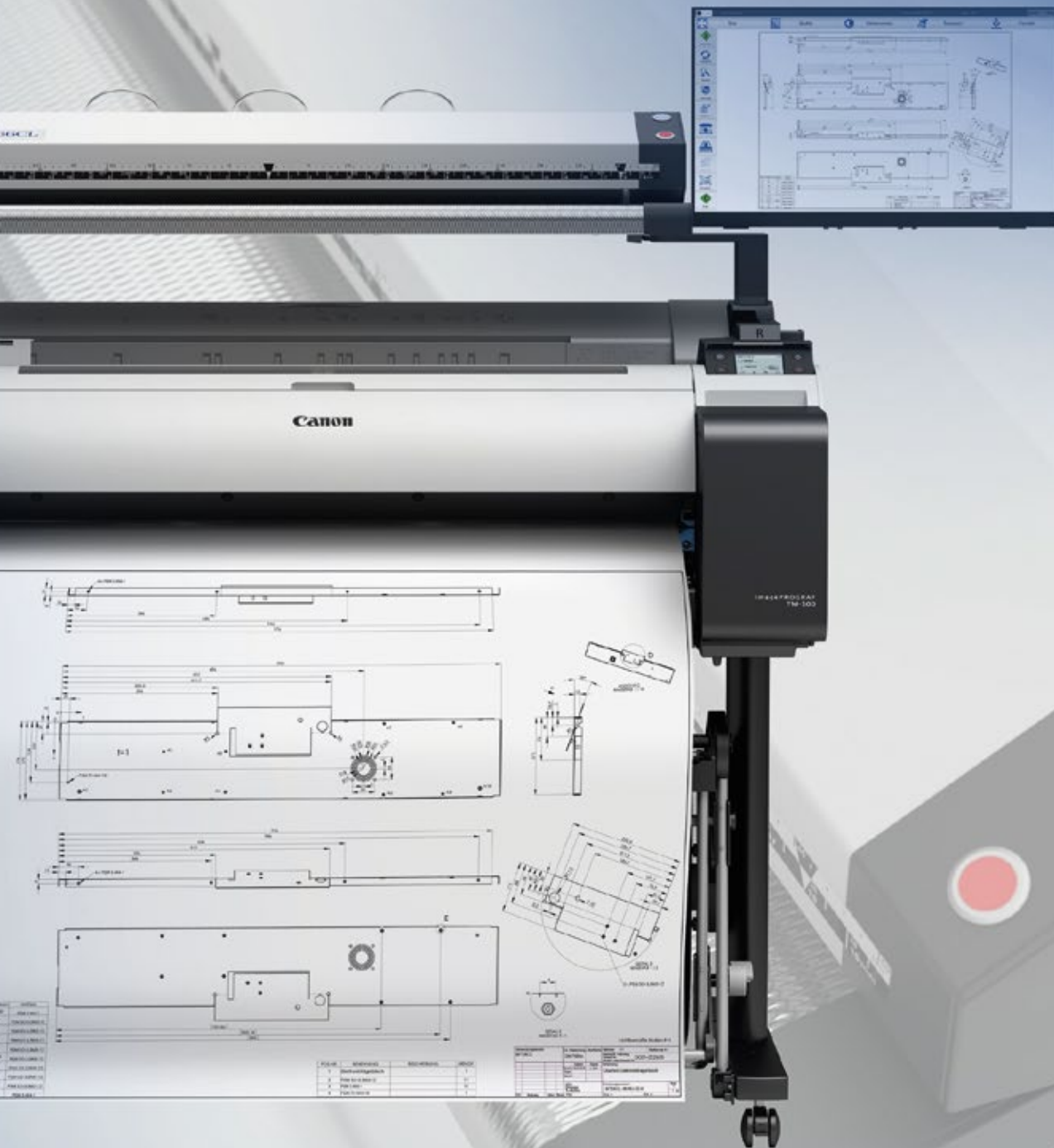


WideTEK®36CL-MF5

Сканер с 21-дюймовым сенсорным экраном, ПК и стойкой для принтера Canon TM-300

Лучшее МФУ в своем сегменте



Оптимальный выбор.
Многофункциональный сканер,
копир и ПК в одном корпусе



- Сканирование и копирование документов до 36 дюймов, подача до 38 дюймов
- Оптическое разрешение: 1200 × 1200 точек на дюйм
- Быстрое сканирование: до 25 см в секунду в полноцветном режиме с разрешением 200 dpi
- Непрерывное сканирование с объединением в многостраничные pdf-документы
- Простое управление с помощью сенсорного экрана 21"
- Программное обеспечение scanwizard и printwizard для принтеров canon Ipf
- Функция виртуального сканирования: изменение изображений без повторного сканирования
- Сканирование лицевой стороной вверх, вывод спереди или сзади
- Центральная или правосторонняя подача с помощью направляющей
- Надежный антистатический бумагопроводящий тракт из металла
- Автоматическое определение размера и положения оригинала
- Автоматическая обрезка и выравнивание перекосов
- Поддержка sRGB, Adobe RGB и собственных профилей
- Встроенная калибровка цвета с обратной связью
- Встроенный ПК на базе 64-разрядной ОС Linux с процессором Intel quad Core, ОЗУ 8 ГБ и SSD-накопителем 128 ГБ
- Сетевой интерфейс TCP/ 1Гбит/с
- Надежная конструкция
- Легкая установка менее чем за час, предустановленное ПО



Сканер WideTEK36CL-600-MF5 устанавливается на широкоформатный принтер Canon TM-300. Благодаря ПК на базе 64-разрядной ОС Linux и 21-дюймовому сенсорному экрану WideTEK36CL-600-MF5 станет эффективным и в то же время экономичным МФУ с лучшими в своем сегменте возможностями сканирования.

Благодаря передовой оптической технологии и встроенной калибровке цвета с обратной связью сканер соответствует всем критериям FADGI*** и стандарта ISO 19264-1 (уровень B) или превосходит их.

Профессиональное качество. Сделано в Германии.

Высокая скорость при оптимальной цене Создание копий с превосходным качеством

В сочетании с принтером Canon TM-300 сканер WideTEK36CL-600-MF5 образует эффективное и качественное МФУ для быстрых сканирования, копирования и архивирования документов. В комплект поставки сканера входят ПК с предустановленным ПО, 21-дюймовый сенсорный экран, а также стойка Canon TM, разработанная специально для принтеров серии TM.

WideTEK36CL-600-MF5 имеет встроенную функцию калибровки цвета с обратной связью, позволяющую получать копии наилучшего качества для выбранной комбинации принтера и бумаги. Все необходимые дополнительные программные ключи установлены по умолчанию, что делает это МФУ-решение одним из самых простых в реализации.

На сегодняшний день WideTEK36CL-600-MF5 является самым быстрым цветным CIS-сканером на рынке. Устройство работает со скоростью 25 см в секунду и разрешением 200 точек на дюйм в полноцветном режиме. А сканирование с полной шириной захвата 36 дюймов и разрешением 600 точек на дюйм выполняется со скоростью 4,3 см в секунду. Более того, скорость сканирования увеличивается втрое при работе в черно-белом или полутоновом режимах, однако при необходимости (например, при сканировании особо ценных и хрупких оригиналов) ее можно снизить.



Сохранение результатов сканирования на USB-носитель

Дополнительные особенности, которые делают сканер WideTEK36CL-600-MF5 лучшим выбором для принтеров TM-300

- 100% интеграция всех функций принтера в ScanWizard.
- Выбор типа носителя, качества печати и т.д., а также отслеживание уровня чернил в одном приложении.
- Калибровка цвета с обратной связью для любого носителя без дополнительных затрат.
- Все программное обеспечение предустановлено, для сканирования/копирования необходимо назначить IP-адрес.
- Стойка состоит из 13 деталей, а ее сборка занимает меньше 30 минут.
- Настройка оборудования не требует специальных знаний.

Дополнительное ПО поддерживает больше принтеров

Возможности сканера можно расширить за счет дополнительных программных пакетов, которые позволяют беспрепятственно печатать на многих принтерах от разных поставщиков.

- WTXX-PW-TDS: PrintWizard для Canon TDS ColorWave
- WTXX-PW-HP: PrintWizard для HP PageWide, DesignJet
- WTXX-PW-EPS: PrintWizard для Epson SureColor

Доступны стойки других конфигураций

Сканер можно в любой момент отсоединить от принтера Canon: при эксплуатации на стойке WT36-STAND сканер WideTEK36CL-600-MF5 станет автономным эргономичным решением для эффективного сканирования с поддержкой различных принтеров.



Сканер, установленный на принтер Canon

Преимущества WT36CL-MF5

- Состоит из малого количества деталей и собирается менее чем за час.
- 21-дюймовый сенсорный экран формата Full HD: на 6 дюймов больше экранов других моделей.
- Интегрированный ПК с 64-разрядной ОС Linux и предустановленное программное обеспечение. Без установки асинхронного интерфейса, ОС Windows 10, драйверов и ПО для сканирования.
- Антистатический бумагопроводящий тракт из нержавеющей стали с функцией легкой очистки.
- Низкая стоимость эксплуатации, отсутствие расходных материалов.

- Сканирование промышленного уровня со скоростью 25 см в секунду в полноцветном режиме. Решения конкурентов, как правило, рассчитаны на несколько операций сканирования в день.
- Сканирование по фактической сети, а также доступ к принтеру через его собственную сеть. Начало сканирования и копирования после назначения действующего IP-адреса.
- Калибровка цвета с обратной связью без дополнительных затрат.
- Совместимость с принтерами Canon следующих поколений и принтерами других производителей благодаря дополнительному программному и аппаратному обеспечению.
- Не нужно заменять сканер, если принтер вышел из строя или заменен.
- Общая стоимость с учетом настройки ниже, чем у конкурентов.

Комплектация

В комплекте поставки WT36CL-600-MF5:

- Сканер WT36CL-600-MF
- Встроенный ПК на базе 64-разрядной ОС Linux
- 21-дюймовый сенсорный экран, устанавливаемый на сканер
- Стойка для установки сканера на принтер TX-3000
- Дополнительный комплект для установки на принтеры iPF 4000 PRO и TX-4000
- Предустановленное ПО ScanWizard и PrintWizard LFP
- ПО для калибровки с обратной связью
- Калибровочные шаблоны, руководства



ТЕХНИЧЕСКИЕ ХАРАКТЕРИСТИКИ

Максимальный размер оригинала и максимальная ширина сканирования	965 мм и 915 мм
Разрешение сканирования	1200 × 1200 точек на дюйм (дополнительно 9600 × 9600 точек на дюйм с интерполяцией)
Скорость в цветном режиме 24 бита, полная ширина сканирования (36 дюймов)	200 точек на дюйм — 15 м/мин, 300 точек на дюйм — 10,2 м/мин 600 точек на дюйм — 2,5 м/мин, 1200 точек на дюйм — 1,2 м/мин
Скорость в полутоновом режиме 8 бит, полная ширина сканирования (36 дюймов)	200 точек на дюйм — 22,9 м/мин; 300 точек на дюйм — 22,9 м/мин 600 точек на дюйм — 8 м/мин, 1200 точек на дюйм — 3,8 м/мин
Глубина цвета/результаты сканирования	48 бит в цветном режиме, 16 бит в полутоновом режиме, 24 бита в цветном режиме, 8 бит в полутоновом режиме, бинарное представление, расширенный полутоновой диапазон
Форматы файлов	Многостраничные PDF (PDF/A) и TIFF, JPEG, JPEG 2000, PNM, PNG, BMP, TIFF (необработанные данные), G3, G4, LZW, JPEG) AutoCAD DWF, JBIG, DjVu, DICOM, PCX, Postscript, EPS, необработанные данные
Профили ICC	Наборы профилей sRGB, Adobe RGB и собственные. Создание индивидуальных профилей по подписке Scan2ICC
Качество	Превосходит требования FADGI *** и ISO 19264-1
Камера	3 модуля Canon CIS, 22 389 пикселей, герметичные и пыленепроницаемые, мгновенное включение RGB-светодиодов
Компьютер	64-разрядная ОС Linux, процессор Intel Quad Core, ОЗУ 8 ГБ, SSD-накопитель 128 ГБ (рассчитан на очень длительное сканирование)
Сенсорный экран	21-дюймовый сенсорный экран с кронштейном, прикрепленным к сканеру
USB-порт	1 USB-порт для передачи данных на передней панели сканера
Интерфейс	Fast Ethernet 1 Гбит/с с интерфейсом Scan2Net® на базе TCP/IP
Тракт подачи	Полностью из нержавеющей стали, ввод лицевой стороной вверх, фронтальная загрузка и вывод спереди/сзади
Стойка	Стойка для установки на принтеры Canon TM-300
Предустановленное ПО	ScanWizard, PrintWizard Canon LFP
Дополнительное ПО	PrintWizards для Canon TDS, HP PageWide и DesignJet, Epson SureColor
Габаритные размеры	В × Ш × Г: 170 × 1088 × 358 мм
Вес	21 кг (сканер), 8 кг (стойка)
Подключение к источникам питания	100–240 В пер. тока, 47–63 Гц (внешний блок питания, отвечает требованиям энергоэффективности стандарта CEC, уровень VI)
Потребляемая мощность	< 0,5 Вт (в спящем режиме), ок. 5 Вт (в режиме ожидания), < 25 Вт (в режиме подготовки к сканированию), < 45 Вт (в режиме сканирования)
Условия эксплуатации	Температура эксплуатации от 5 до 40 °С, относительная влажность от 20 до 80% (без образования конденсата)
Уровень шума	< 35 дБА (в режиме сканирования), < 25 дБА (в режиме ожидания)
Соответствие стандартам	IEC 62386-1, UL62368-1, CSA C22,2#62368-1; CB, CE, FCC, BIS, CCC, RoHS



IQTECH 2D SOLUTIONS

Дистрибьютор сканеров WideTEK в России

wide-tek.ru | iqt@iq-tech.ru

Авторизованный партнер в вашем регионе